

## SA850 stand-alone med UD-tryk

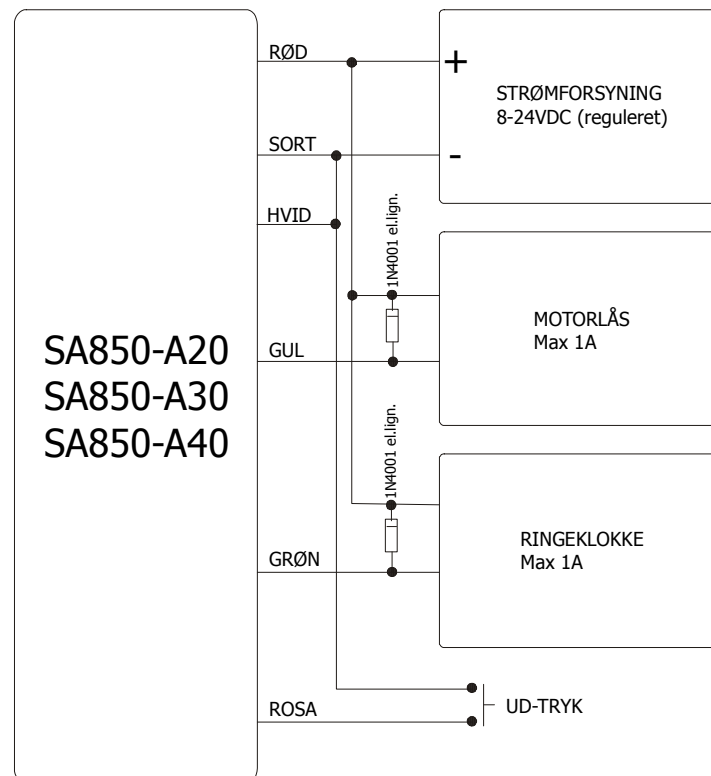
**SA850-serien er velegnet til stand-alone brug til f. eks. åbning af døre. SA850 kan samtidig anvendes med ringeklokke og UD-tryk.**

I SA850-serien kan følgende produkter anvendes til formålet:

SA850-A20	Kodetastatur
SA850-A30	Kombineret kodetastatur og proxlæser
SA850-A40	Proxlæser

Bemærk dog at SA850-A40 i mangel af tastatur *skal* programmeres fra PC med KeyLink+ TECH, der dog kan downloades gratis fra [www.keyseven.com](http://www.keyseven.com).

Tilslut SA850 som vist ...



Bemærk at der *altid* skal anvendes beskyttelsesdioder over induktive belastninger som f. eks. slutblik, motorlås, ringeklokke etc..

## Konfiguration af parametre

### ADK-tid for motorlås (gul ledning)

Alle SA850 er ab fabrik indstillet til en ADK-tid på 3 sekunder. Ønskes denne ændret gøre følgende indtastning:

indtast:       **PxxxxxxxxP33AAAP**

xxxxxxxx er teknikerkode. Denne er som standard sat til 09876543.

AAA er ADK-tid i sekunder.

Husk at systemkoden skal anvendes indenfor 60 minutter efter spænding er tilsluttet SA850.

### UD-tryk indstilling

Alle SA850 er ab fabrik indstillet til *ikke* at anvende UD-tryk. Ønskes UD-tryk anvendt gøres følgende indtastning:

indtast:       **PxxxxxxxxP411P**

xxxxxxxx er teknikerkode. Denne er som standard sat til 09876543.

Husk at systemkoden skal anvendes indenfor 60 minutter efter spænding er tilsluttet SA850.

SA850 er nu klar til brug.

I øvrigt henvises til følgende værktøjer / produkter:

SA850 Konfigurationsgenerator	Hjælpeværktøj til konfiguration direkte fra <a href="http://www.keyseven.com/eng/memberzone/sa850_conf_generator.htm">http://www.keyseven.com/eng/memberzone/sa850_conf_generator.htm</a>
KeyLink+ ADMIN	PC-program til konfiguration af SA850 m.fl.
SA120	ADK-modul med log, adgangsbegrænsning, normaltidsåbent, døralarm, tidsstyring m.m.