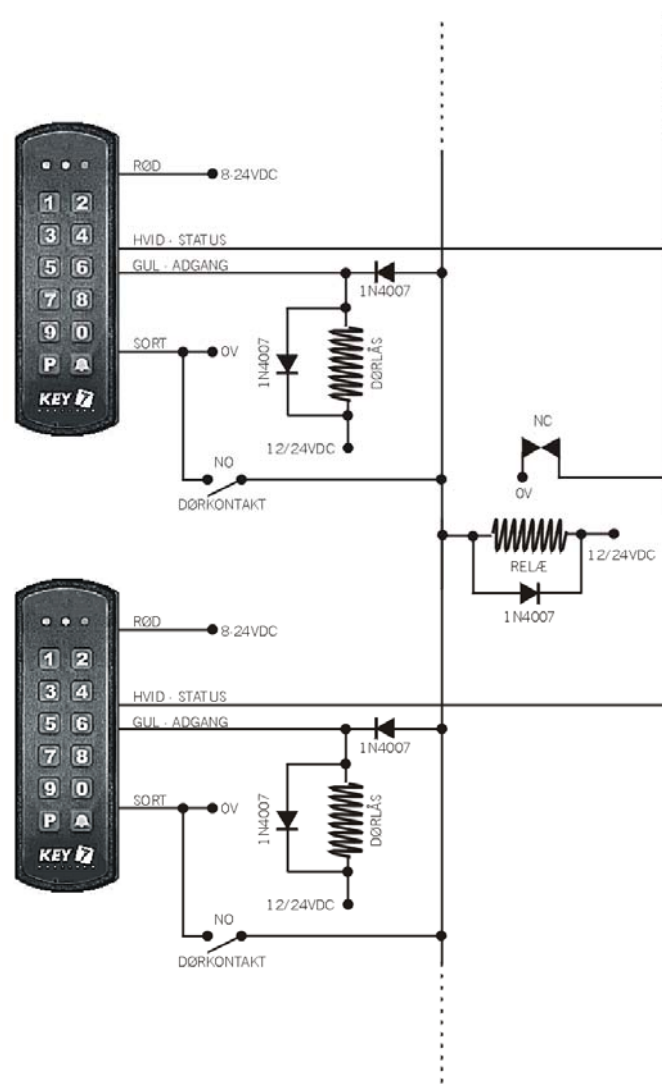


Sluse med SA850

SA850-A20 og -A30 kan anvendes i en sluse med 2 eller flere døre, hvor kun én dør må være åben af gangen.

Til tider findes der situationer i et indgangsparti med flere døre, hvor kun en dør må åbnes af gangen. Dette kan være for at forhindre adgang til personer uden gyldig adgangskode/kort eller det kan være man blot ønsker at undgå unødigt træk. SA850 kan meget enkelt anvendes til dette formål. Foruden et SA850 tastatur pr. dør kræves kun en dørkontakt ved hver dør samt et fælles relæ. Se nedenstående figur:



Bemærk:

- Dørkontakter skal slutte når døren er åben
- Relæet skal bryde når det aktiveres

Alle brugerkoder oprettes som A-koder – d.v.s. brugerkoderne oprettes som Adgangskoder. Dette betyder at brugerne kun har adgang hvis ekstern status (hvid ledning) er aktiveret (=lav).

Brugerkoder oprettes som A-koder ved at afslutte indtastningen med 'P' i stedet for klokke-symbolet. Indtast f. eks følgende for at oprette kode 0850 p plads 17:

indtast: **Pxxxxxx170850P**

Når alle koder er oprettet afsluttes indtastningssekvensen ved endnu et tryk på P eller klokke-tasten.

Oprettes brugerkoder som AF-koder vil disse kunne åbne dørene uanset om en anden dør allerede er åbnet.